



中华人民共和国国家标准

GB 1499.1—2008

代替 GB/T 701—1997 相应部分, GB 13013—1991

钢筋混凝土用钢 第 1 部分: 热轧光圆钢筋

Steel for the reinforcement of concrete—
Part 1: Hot rolled plain bars

(ISO 6935-1:1991, Steel for the reinforcement of concrete—
Part 1: Plain bars, NEQ)

2008-03-31 发布

2008-09-01 实施

中华人民共和国国家质量监督检验检疫总局 发布
中国国家标准化管理委员会



前 言

本部分中 6.4.1.2, 7.3.2 为非强制条款, 其余均为强制条款。

GB 1499《钢筋混凝土用钢》分为三个部分:

- 第 1 部分: 热轧光圆钢筋;
- 第 2 部分: 热轧带肋钢筋;
- 第 3 部分: 钢筋焊接网。

本部分为 GB 1499 的第 1 部分, 对应国际标准 ISO 6935-1:1991《钢筋混凝土用钢 第 1 部分: 光圆钢筋》, 与 ISO 6935-1:1991 的一致性程度为非等效, 本部分同时参考了国际标准的修订稿“ISO/DIS 6935-1 (2005)”。

自本部分实施之日起 GB/T 701—1997《低碳钢热轧圆盘条》中建筑用盘条部分、GB 13013—1991《钢筋混凝土用热轧光圆钢筋》作废。

本部分与 GB 13013—1991 相比, 主要变化如下:

- 增加 3.2 特征值定义;
- 增加 300 强度级别;
- 结合 GB/T 701—1997, 增加产品规格;
- 增加第 5 章订货内容;
- 对“表面质量”、“重量偏差的测量”等条款作修改;
- 修改并统一钢筋牌号, 将 GB 13013—1991 的强度等级代号 R235 和 GB/T 701—1997 中建筑用牌号 Q235 统一为 HPB235。

本部分附录 A、附录 B 为规范性附录。

本部分由中国钢铁工业协会提出。

本部分由全国钢标准化技术委员会归口。

本部分起草单位: 国家建筑钢材质量监督检测中心、昆明钢铁股份有限公司、冶金工业信息标准研究院、首钢总公司、中天钢铁集团有限公司、抚顺新钢铁有限责任公司、福建省三钢(集团)有限责任公司、中国建筑科学研究院。

本部分主要起草人: 朱建国、冯超、李志敏、唐牧、董才平、朱启柱、黎立璋、陈洁、赵宇、王晓锋、周小琴、王鲜华。

钢筋混凝土用钢

第 1 部分:热轧光圆钢筋

1 范围

本部分规定了钢筋混凝土用热轧光圆钢筋的术语和定义、分类、牌号、订货内容、尺寸、外形、重量及允许偏差、技术要求、试验方法、检验规则、包装、标志和质量证明书等。

本部分适用于钢筋混凝土用热轧直条、盘卷光圆钢筋。

本部分不适用于由成品钢材再次轧制成的再生钢筋。

2 规范性引用文件

下列文件中的条款通过 GB 1499 的本部分的引用而成为本部分的条款。凡是注日期的引用文件,其随后所有的修改单(不包括勘误的内容)或修订版均不适用于本部分,然而,鼓励根据本部分达成协议的各方研究是否可使用这些文件的最新版本。凡是不注日期的引用文件,其最新版本适用于本部分。

GB/T 222 钢的成品化学成分允许偏差

GB/T 223.5 钢铁及合金化学分析方法 还原型硅钼酸盐光度法测定酸溶硅含量

GB/T 223.12 钢铁及合金化学分析方法 碳酸钠分离—二苯碳酰二肼光度法测定铬量

GB/T 223.19 钢铁及合金化学分析方法 新亚铜灵—三氯甲烷萃取光度法测定铜量

GB/T 223.23 钢铁及合金化学分析方法 丁二酮肟分光光度法测定镍量

GB/T 223.59 钢铁及合金化学分析方法 铈磷钼蓝光度法测定磷量

GB/T 223.63 钢铁及合金化学分析方法 高碘酸钠(钾)光度法测定锰量

GB/T 223.68 钢铁及合金化学分析方法 管式炉内燃烧后碘酸钾滴定法测定硫含量

GB/T 223.69 钢铁及合金化学分析方法 管式炉内燃烧后气体容量法测定碳含量

GB/T 228 金属材料 室温拉伸试验方法(GB/T 228—2002,eqv ISO 6892:1998)

GB/T 232 金属材料 弯曲试验方法(GB/T 232—1999,eqv ISO 7438:1985)

GB/T 2101 型钢验收、包装、标志及质量证明书的一般规定

GB/T 4336 碳素钢和中低合金钢火花源原子发射光谱分析方法(常规法)

GB/T 20066 钢和铁化学成分测定用试样的取样和制样方法(GB/T 20066—2006/ISO 14284:1998,IDT)

YB/T 081 冶金技术标准的数值修约与检测数值的判定原则

3 术语和定义

下列术语和定义适用于本部分。

3.1

热轧光圆钢筋 hot rolled plain bars

经热轧成型,横截面通常为圆形,表面光滑的成品钢筋。

3.2

特征值 characteristic value

在无限多次的检验中,与某一规定概率所对应的分位值。

4 分级、牌号

- 4.1 钢筋按屈服强度特征值分为 235、300 级。
- 4.2 钢筋牌号的构成及其含义见表 1。

表 1

产品名称	牌号	牌号构成	英文字母含义
热轧光圆 钢筋	HPB235	由 HPB+屈服强度 特征值构成	HPB—热轧光圆钢筋的英文(Hot rolled Plain Bars)缩写
	HPB300		

5 订货内容

按本部分订货的合同至少应包括下列内容：

- a) 本部分标准编号；
- b) 产品名称；
- c) 钢筋牌号；
- d) 钢筋公称直径、长度及重量(或数量、盘重)；
- e) 特殊要求。

6 尺寸、外形、重量及允许偏差

6.1 公称直径范围及推荐直径

钢筋的公称直径范围为 6 mm~22 mm,本部分推荐的钢筋公称直径为 6 mm、8 mm、10 mm、12 mm、16 mm、20 mm。

6.2 公称横截面面积与理论重量

钢筋的公称横截面面积与理论重量列于表 2。

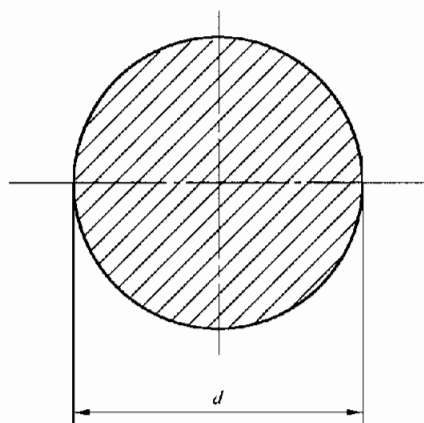
表 2

公称直径/mm	公称横截面面积/mm ²	理论重量/(kg/m)
6(6.5)	28.27(33.18)	0.222(0.260)
8	50.27	0.395
10	78.54	0.617
12	113.1	0.888
14	153.9	1.21
16	201.1	1.58
18	254.5	2.00
20	314.2	2.47
22	380.1	2.98

注：表中理论重量按密度为 7.85 g/cm³ 计算。公称直径 6.5 mm 的产品为过渡性产品。

6.3 光圆钢筋的截面形状及尺寸允许偏差

6.3.1 光圆钢筋的截面形状如图 1 所示。



d 钢筋直径。

图 1

6.3.2 光圆钢筋的直径允许偏差和不圆度应符合表 3 的规定。钢筋实际重量与理论重量的偏差符合表 4 规定时,钢筋直径允许偏差不作交货条件。

表 3

公称直径/mm	允许偏差/mm	不圆度/mm
6(6.5) 8 10 12	±0.3	≤0.4
14 16 18 20 22	±0.4	

6.4 长度及允许偏差

6.4.1 长度

6.4.1.1 钢筋可按直条或盘卷交货。

6.4.1.2 直条钢筋定尺长度应在合同中注明。

6.4.2 长度允许偏差

按定尺长度交货的直条钢筋其长度允许偏差范围为 0~+50 mm。

6.5 弯曲度和端部

6.5.1 直条钢筋的弯曲度应不影响正常使用,总弯曲度不大于钢筋总长度的 0.4%。

6.5.2 钢筋端部应剪切正直,局部变形应不影响使用。

6.6 重量及允许偏差

6.6.1 钢筋按实际重量交货,也可按理论重量交货。

6.6.2 直条钢筋实际重量与理论重量的允许偏差应符合表 4 的规定。

表 4

公称直径/mm	实际重量与理论重量的偏差/%
6~12	±7
14~22	±5

6.6.3 盘重

按盘卷交货的钢筋,每根盘条重量应不小于 500 kg,每盘重量应不小于 1 000 kg。

7 技术要求

7.1 牌号和化学成分

7.1.1 钢筋牌号及化学成分(熔炼分析)应符合表 5 的规定。

表 5

牌号	化学成分(质量分数)/% 不大于				
	C	Si	Mn	P	S
HPB235	0.22	0.30	0.65	0.045	0.050
HPB300	0.25	0.55	1.50		

7.1.2 钢中残余元素铬、镍、铜含量应各不大于 0.30%,供方如能保证可不作分析。

7.1.3 钢筋的成品化学成分允许偏差应符合 GB/T 222 的规定。

7.2 冶炼方法

钢以氧气转炉、电炉冶炼。

7.3 力学性能、工艺性能

7.3.1 钢筋的屈服强度 R_{eL} 、抗拉强度 R_m 、断后伸长率 A 、最大力总伸长率 A_{gt} 等力学性能特征值应符合表 6 的规定。表 6 所列各力学性能特征值,可作为交货检验的最小保证值。

表 6

牌号	R_{eL} / MPa	R_m / MPa	A / %	A_{gt} / %	冷弯试验 180° d —弯芯直径 a —钢筋公称直径
	不小于				
HPB235	235	370	25.0	10.0	$d=a$
HPB300	300	420			

7.3.2 根据供需双方协议,伸长率类型可从 A 或 A_{gt} 中选定。如伸长率类型未经协议确定,则伸长率采用 A ,仲裁检验时采用 A_{gt} 。

7.3.3 弯曲性能

按表 6 规定的弯芯直径弯曲 180°后,钢筋受弯曲部位表面不得产生裂纹。

7.4 表面质量

7.4.1 钢筋应无有害的表面缺陷,按盘卷交货的钢筋应将头尾有害缺陷部分切除。

7.4.2 试样可使用钢丝刷清理,清理后的重量、尺寸、横截面积和拉伸性能满足本部分的要求,锈皮、表面不平整或氧化铁皮不作为拒收的理由。

7.4.3 当带有 7.4.2 规定的缺陷以外的表面缺陷的试样不符合拉伸性能或弯曲性能要求时,则认为这些缺陷是有害的。

8 试验方法

8.1 检验项目

每批钢筋的检验项目,取样方法和试验方法应符合表 7 的规定。

表 7

序号	检验项目	取样数量	取样方法	试验方法
1	化学成分 (熔炼分析)	1	GB/T 20066	GB/T 223 GB/T 4336
2	拉伸	2	任选两根钢筋切取	GB/T 228、本部分 8.2
3	弯曲	2	任选两根钢筋切取	GB/T 232、本部分 8.2
4	尺寸	逐支(盘)		本部分 8.3
5	表面	逐支(盘)		目视
6	重量偏差	本部分 8.4		本部分 8.4

注：对化学分析和拉伸试验结果有争议时，仲裁试验分别按 GB/T 223、GB/T 228 进行。

8.2 力学性能、工艺性能试验

8.2.1 拉伸、弯曲试验试样不允许进行车削加工。

8.2.2 计算钢筋强度用截面面积采用表 2 所列公称横截面面积。

8.2.3 最大力总伸长率 A_{gt} 的检验，除按表 7 规定采用 GB/T 228 的有关试验方法外，也可采用附录 A 的方法。

8.3 尺寸测量

钢筋直径的测量应精确到 0.1 mm。

8.4 重量偏差的测量

8.4.1 测量钢筋重量偏差时，试样应从不同根钢筋上截取，数量不少于 5 支，每支试样长度不小于 500 mm。长度应逐支测量，应精确到 1 mm。测量试样总重量时，应精确到不大于总重量的 1%。

8.4.2 钢筋实际重量与理论重量的偏差(%)按公式(1)计算：

$$\text{重量偏差} = \frac{\text{试样实际总重量} - (\text{试样总长度} \times \text{理论重量})}{\text{试样总长度} \times \text{理论重量}} \times 100 \quad \dots\dots\dots (1)$$

8.5 检验结果的数值修约与判定应符合 YB/T 081 的规定。

9 检验规则

钢筋的检验分为特征值检验和交货检验。

9.1 特征值检验

9.1.1 特征值检验适用于下列情况

- a) 供方对产品质量控制的检验；
- b) 需方提出要求，经供需双方协议一致的检验；
- c) 第三方产品认证及仲裁检验。

9.1.2 特征值检验应按附录 B 规则进行。

9.2 交货检验

9.2.1 交货检验适用于钢筋验收批的检验。

9.2.2 组批规则

9.2.2.1 钢筋应按批进行检查和验收，每批由同一牌号、同一炉罐号、同一尺寸的钢筋组成。每批重量通常不大于 60 t。超过 60 t 的部分，每增加 40 t(或不足 40 t 的余数)，增加一个拉伸试验试样和一个弯曲试验试样。

9.2.2.2 允许由同一牌号、同一冶炼方法、同一浇注方法的不同炉罐号组成混合批。各炉罐号含碳量之差不大于 0.02%，含锰量之差不大于 0.15%。混合批的重量不大于 60 t。

9.2.3 检验项目和取样数量

钢筋检验项目和取样数量应符合表 7 及 9.2.2.1 的规定。

9.2.4 检验结果

各检验项目的检验结果应符合第 6 章和第 7 章的有关规定。

9.2.5 复验与判定

钢筋的复验与判定应符合 GB/T 2101 的规定。

10 包装、标志和质量证明书

钢筋的包装、标志和质量证明书应符合 GB/T 2101 的有关规定。

附 录 A
(规范性附录)

钢筋在最大力下总伸长率的测定方法

A.1 试样

A.1.1 长度

试样夹具之间的最小自由长度应符合表 A.1 要求：

表 A.1

单位为毫米

钢筋公称直径	试样夹具之间的最小自由长度
$d \leq 22$	350

A.1.2 原始标距的标记和测量

在试样自由长度范围内，均匀划分为 10 mm 或 5 mm 的等间距标记，标记的划分和测量应符合 GB/T 228 的有关要求。

A.2 拉伸试验

按 GB/T 228 规定进行拉伸试验，直至试样断裂。

A.3 断裂后的测量

选择 Y 和 V 两个标记，这两个标记之间的距离在拉伸试验之前至少应为 100 mm。两个标记都应位于夹具离断裂点较远的一侧。两个标记离开夹具的距离都应不小于 20 mm 或钢筋公称直径 d (取二者之较大者)；两个标记与断裂点之间的距离应不小于 50 mm。见图 A.1。

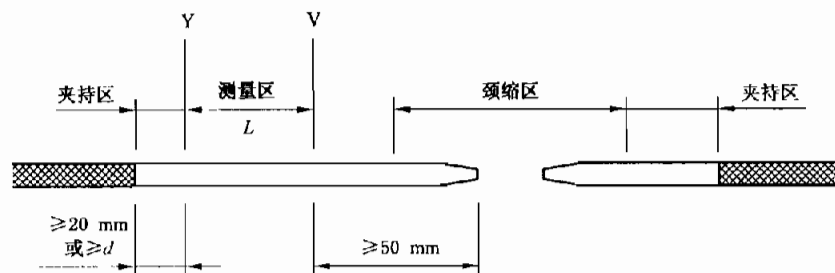


图 A.1 断裂后的测量

在最大力作用下试样总伸长率 A_{gt} (%) 可按公式(A.1)计算：

$$A_{gt} = \left[\frac{L - L_0}{L_0} + \frac{R_m^o}{E} \right] \times 100 \quad \dots\dots\dots (A.1)$$

式中：

L 图 A.1 所示断裂后的距离，单位为毫米(mm)；

L_0 ——试验前同样标记间的距离，单位为毫米(mm)；

R_m^o ——抗拉强度实测值，单位为兆帕(MPa)；

E ——弹性模量，其值可取为 2×10^5 ，单位为兆帕(MPa)。

附录 B
(规范性附录)
特征值检验规则

B.1 试验组批

为了试验,组批应细分为试验批。组批规则应符合本部分 9.2.2 的规定。

B.2 每批取样数量

B.2.1 化学成分(成品分析),应从不同根钢筋取两个试样。

B.2.2 本部分规定的所有其他性能试验,应从不同钢筋取 15 个试样(取 60 个试样时,见 B.3.1)。

B.3 试验结果的评定**B.3.1 参数检验**

为检验规定的性能,如特性参数 R_{el} 、 R_m 、 A_{gt} 或 A ,应确定以下参数:

- a) 15 个试样的所有单个值 x_i ($n=15$);
- b) 平均值 m_{15} ($n=15$);
- c) 标准偏差 s_{15} ($n=15$)。

$$s_{15} = \sqrt{\frac{\sum (x_i - m_{15})^2}{14}} \quad \dots\dots\dots (B.1)$$

如果所有性能满足公式(B.2)给定的条件则该试验批符合要求。

$$m_{15} - 2.33 \times s_{15} \geq f_k \quad \dots\dots\dots (B.2)$$

式中:

f_k ——要求的特征值;

2.33——当 $n=15$,90%置信水平($1-\alpha=0.90$),不合格率 5%($p=0.95$)时验收系数 k 的值。

如果上述条件不能满足,系数 k' 由试验结果确定。

$$k' = \frac{m_{15} - f_k}{S_{15}} \quad \dots\dots\dots (B.3)$$

式中 $k' \geq 2$ 时,试验可继续进行。在此情况下,应从该试验批的不同根钢筋上切取 45 个试样进行试验,这样可得到总计 60 个试验结果($n=60$)。

如果所有性能满足公式(B.4)条件,则应认为该试验批符合要求。

$$m_{60} - 1.93 \times s_{60} > f_k \quad \dots\dots\dots (B.4)$$

式中:

1.93——当 $n=60$,90%置信水平($1-\alpha=0.90$),不合格率 5%($p=0.95$)时验收系数 k 的值。

B.3.2 属性检验

当试验性能规定为最大或最小值时,15 个试样测定的所有结果应符合本部分的要求,此时,应认为该试验批符合要求。

当最多有两个试验结果不符合条件时,应继续进行试验,此时,应从该试验批的不同根钢筋上,另取 45 个试样进行试验,这样可得到总计 60 个试验结果,如果 60 个试验结果中最多有 2 个不符合条件,该

中 华 人 民 共 和 国
国 家 标 准
钢 筋 混 凝 土 用 钢
第 1 部 分：热 轧 光 圆 钢 筋
GB 1499.1 2008

*

中国标准出版社出版发行
北京复兴门外三里河北街16号
邮政编码：100045

网址 www.spc.nct.cn

电话：68523946 68517548

中国标准出版社秦皇岛印刷厂印刷

各地新华书店经销

*

开本 880×1230 1/16 印张 1 字数 18 千字
2008年6月第一版 2008年6月第一次印刷

*

书号：155066·1-31456 定价 16.00 元

如有印装差错 由本社发行中心调换

版权专有 侵权必究

举报电话：(010)68533533



GB 1499.1-2008